

Allgemeine Hinweise für Fahnenmasten

Allgemeines

Diese Anleitung richtet sich an das Personal, das den Fahnenmast aufstellt und bedient. Arbeiten Sie diese Anleitung vor der Aufstellung sorgfältig durch. Beachten Sie insbesondere die Sicherheitshinweise.

Sicherheit

Allgemeine Hinweise

Für Montage, Aufstellen, Betrieb und Instandsetzung des Fahnenmastes gelten in jedem Fall die örtlichen Sicherheits- und Unfallverhütungsvorschriften. Werden diese nicht beachtet, kann Ihre persönliche Sicherheit gefährdet werden und Sie können schwere Verletzungen erleiden.

Personalanforderungen

Montage-, Instandhaltungs- und Instandsetzungsarbeiten dürfen nur den Regeln entsprechend durchgeführt werden.

Allgemeine Hinweise

Der Betreiber muss sicherstellen, dass der Fahnenmast nur bestimmungsgemäß verwendet wird,

Das bedeutet, dass der Fahnenmast nur für Fahnen verwendet werden darf, die den Vorgaben der Spezifikation entsprechen. Eine Verwendung des Mastes für andere Applikationen wie zum Beispiel für Antennen, Transparente, Träger von Seilen, Netzen und dergleichen ist auszuschließen.

Der Fahnenmast darf nur in einwandfreiem, funktionstüchtigem Zustand betrieben werden. Der Fahnenmast muss regelmäßig auf seine Funktionstüchtigkeit überprüft werden. Die einschlägigen Vorschriften sowie die sonstigen allgemein anerkannten Regeln der Technik sind einzuhalten. Es dürfen grundsätzlich keine Bauteile demontiert oder außer Betrieb genommen werden. Fehlende oder nicht funktionierende Bauteile können zu Verletzungen führen.

Sicherheitshinweise für den Normalbetrieb

Beim Auftreten erkennbarer Schäden und Mängel nehmen Sie den Fahnenmast sofort außer Betrieb und demonstrieren den Fahnenmasten.

Warnung vor eigenmächtigen Veränderungen

Eigenmächtige Umbauten oder Veränderungen sind aus Sicherheitsgründen nicht zulässig und lassen die Garantie erlöschen.

Haftung/Gewährleistung

Eine Haftung oder Gewährleistung ist ausgeschlossen

- wenn die Hinweise und Anweisungen der Anleitung nicht beachtet werden
- wenn der Fahnenmast fehlerhaft montiert, aufgestellt und bedient wird
- wenn der Fahnenmast unsachgemäß gewartet wird
- wenn Schutzeinrichtungen nicht benutzt werden
- wenn Funktionsänderungen jeder Art ohne unsere schriftliche Zustimmung durchgeführt werden

Masttypübersicht mit Standortempfehlung nach Windlastnorm DIN EN 1991-1-4/NA

Standortempfehlung

Die Fahnenmasten sind nach der aktuellen Windlastnorm DIN EN 1990:2010-12 statisch nachgewiesen. In der Windlastnorm ist Deutschland in Windzonen und Geländekategorien eingeteilt. Eine grundsätzliche vorgeschriebene Standortaufstellvorgabe existiert nicht. Wir empfehlen den bestimmungsgemäßen Standort in Anlehnung der Vorgaben der Windlastnorm. Eine Aufstellung an exponierter Stelle, Kammlagen bedarf weiterer Beratung.

Einteilung in 4 Geländekategorien:

- GK 1: glattes flaches Land ohne Hindernisse
- GK 2: Gelände mit Hecken, einzelnen Häuser
- GK 3: Vorstädte, Industrie- und Gewerbegebiete
- GK 4: Stadtgebiete

Die Mannus Fahnenmasten können Sie in Abhängigkeit der Mastparameter Deutschlandweit aufstellen.

Empfohlene Fahnentuchgröße:

- 3 x 1,2m Hochkant > 5 - 8m
- 4 x 1,5m Hochkant > 9 - 10m
- 6 x 1,5m Hochkant > 11 - 12m

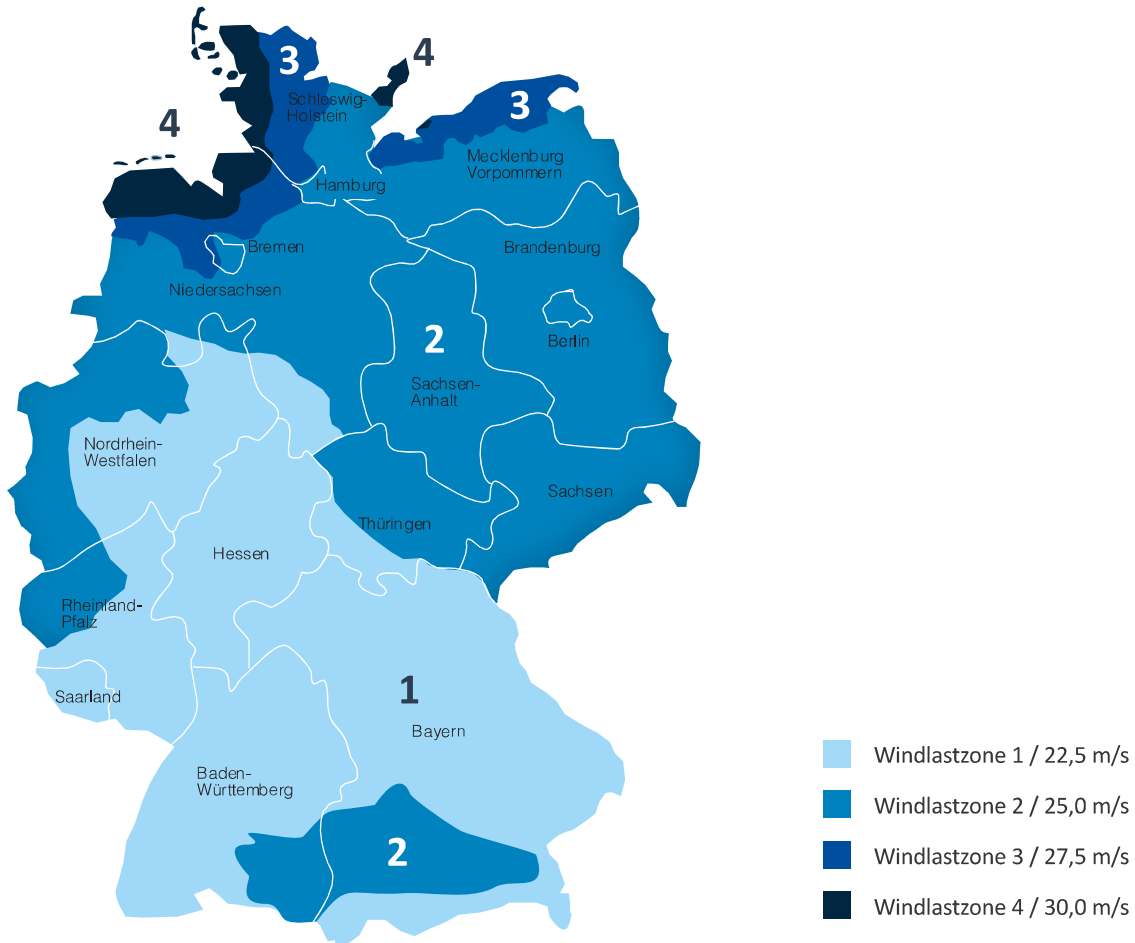
Standtsicherheit

Fahnenmasten mit zylindrischen und konischen Mastrohren sind serienmäßig für alle Einbauvarianten statisch nachgewiesen nach Eurocode DIN EN 1991-1-4/NA. Die Standsicherheit ist nachgewiesen für Mastrohre in beflaggtem Zustand in Abhängigkeit der Fahnenmast und Standortparameter.

Ermittlung Windzonen

Gratis-Online-Tool zur Ermittlung der Windzonen für den in Google Maps ausgewählten Ort:

<https://www.dlubal.com/de/loesungen/online-dienste/schnee-wind-erdbeben-lastzonen>



Allgemeine Hinweise von Halterungen von Fahnenmasten und deren Montage

Halterungen

Man unterscheidet Bodenhülsen und Kipphalterungen, die Fahnenmasten aufnehmen können. Der Unterschied liegt in der Art der Verwendung. Kostengünstige einfache Bodenhülsen empfehlen wir für kleine Masten. Der Mast wird nicht geklemmt und steht frei in der Hülse. Bodenhülsen mit Zentrierkeile klemmen den Mast und verhindern ein Verdrehen des Mastes. Bodenhülsen mit Exzenteringen klemmen ebenfalls den Mast. Und über die Exzenteringe kann der Mast auch nach der Fundamenterstellung lotrecht ausgerichtet werden. Bei Kipphalterungen besteht ebenfalls die Möglichkeit den Mast im Nachhinein lotrecht auszurichten. Bei dieser Art von Halterung kann der Mast über ein Scharnier gekippt werden. Mit einer einfachen kostengünstigen Kipphalterung können Sie den Fahnenmast in eine Richtung kippen. Mit der Komfort Kipphalterung können Sie nach 4 Seiten kippen und auch größere Kräfte aufnehmen, die durch höhere statische Anforderungen auftreten.

Fundament

Betonqualität C 25/30

WARNUNG

Die Bodenhülse darf nur von Personen montiert werden, die damit vertraut und über die Gefahren unterrichtet sind. Nichtbeachtung dieser Warnung kann die Standsicherheit gefährden auch noch später zu schweren Verletzungen führen.

Montageort

- Achten Sie auf einen ausreichenden Abstand zu Hochspannungsleitungen und zu Gebäuden.
- Sollen mehrere Fahnenmasten aufgestellt werden, müssen die Bodenhülsen einen Abstand von mindestens der doppelten Auslegerlänge bzw. Fahnentuchbreite zuzüglich 50 cm betragen.

Halterung einbetonieren

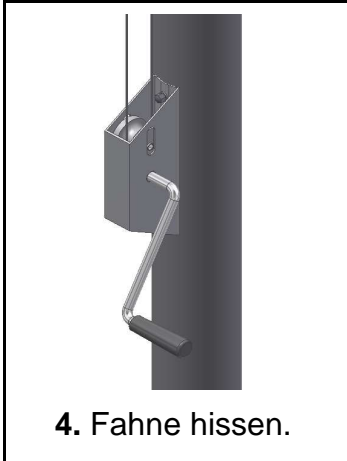
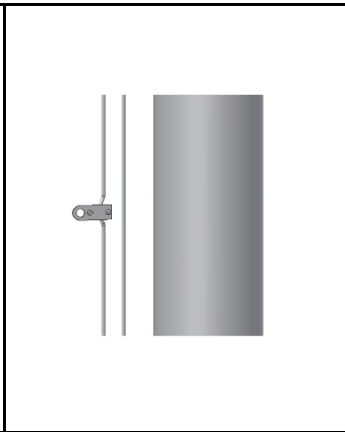
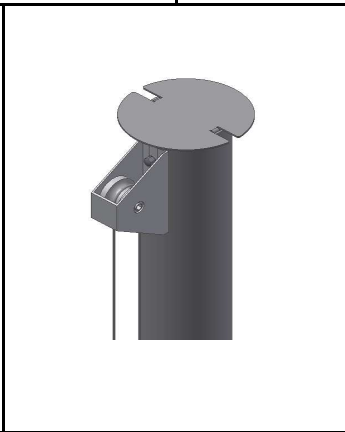
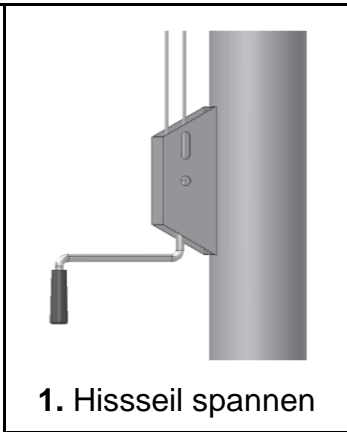
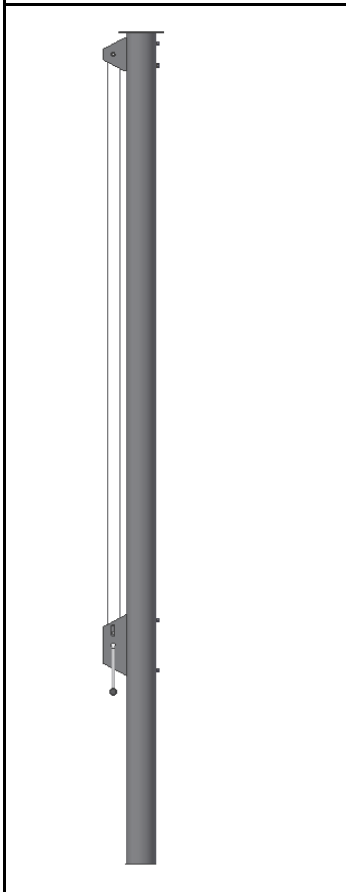
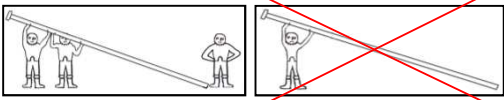
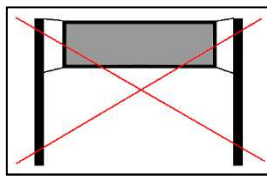
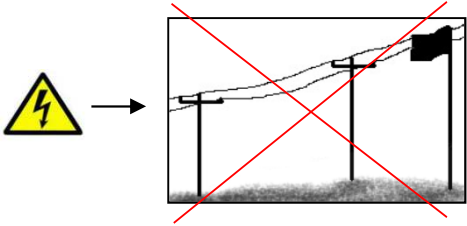
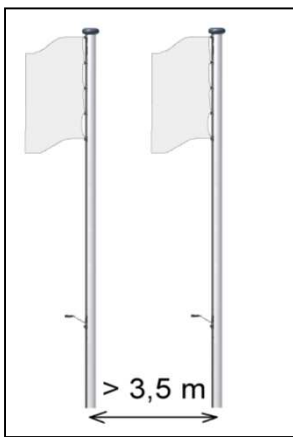
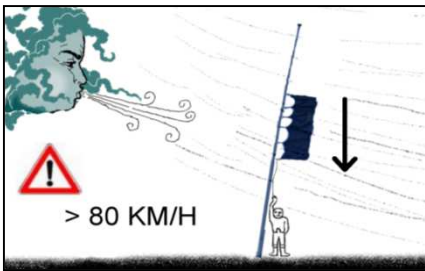
1. Am vorgesehenen Standplatz ein quadratisches Loch ausheben mit einer Kantenlänge gemäß untenstehender Tabelle. Bei sandigem oder losem Boden die Kantenlänge mit 1,3 multiplizieren.

Mastlänge	Kantenlänge	Tiefe
5 m	50 cm	90 cm
6 m	60 cm	
7 m	70 cm	
8 m	80 cm	
9 m	90 cm	
10 m	100 cm	

2. Ggf. das Loch mit einem Holz- oder Kunststoffrahmen verschalen.
3. 20 cm groben Kies einfüllen, damit Regenwasser ablaufen kann. Das Loch sollte jetzt 70 cm tief sein.
4. Die Halterung typabhängig komplementieren.
5. Die Halterung auf den Kies stellen.
6. Beton um die Halterung gießen und verdichten.
7. Die Halterung sorgfältig mit einer Wasserwaage ausrichten. Die Halterung muss mit dem Fundament abschließen und darf nicht gekürzt werden.
8. Beton min. 8 Tage aushärten lassen.
9. Verschalung ggf. entfernen.
10. Bodenaushub entfernen.

ACHTUNG:

Halterungsspezifische Vorgaben und Funktionen finden sie auf den gesonderten Boden und Kipphalterungs Anleitungen. Dies gilt auch für die Wand und Dach Halterungen.



Pflegehinweise für Fahnenmasten

Reinigung und Pflege

Den Fahnenmast im unteren Bereich in regelmäßigen Abständen oder bei Bedarf mit einem feuchten Tuch und ggf. mit etwas Spülmittel reinigen. Keine Lösungs- oder Scheuermittel verwenden, die die Oberfläche angreifen können.

Kleine Kratzer können mit Eloxal-Polieroder Schleifpasten ausgebessert werden. Der Mastkopf ist wartungsfrei.

Instandhaltung

WARNUNG

Alle Instandhaltungsmaßnahmen dürfen grundsätzlich nur von dafür ausgebildeten Fachkräften ausgeführt werden.

Nichtbeachtung dieser Warnung kann zu schweren Verletzungen führen. Den Fahnenmast in regelmäßigen Abständen, mindestens jedoch wöchentlich, prüfen auf

- sicheren Stand des Mastes
- Beschädigungen des Mastes
- Spiel des Mastverbinders:
Sollte ein Verdrehen oder Verschieben des Mastoberrohrs zum Mastunterrohr möglich sein, muss der Fahnenmast zwingend am Mastverbinder über die Klemmschrauben nachgeklemmt werden. Wenn eine feste Klemmung nicht möglich ist, muss der Fahnenmast außer Betrieb genommen werden.
- richtigen Sitz und Unversehrtheit des Mastkopfes
- Funktion des Hissseilschlosses
- Funktion Seilklemmung
- Unversehrtheit des Hissseiles
- Vollständigkeit und Funktion der Gurtschlaufen, Karabinerhaken und dem Gewichtssack
Tauschen Sie beschädigte Teile sofort aus. Verwenden Sie ausschließlich Originalteile.